

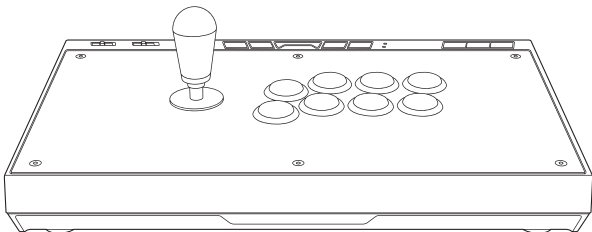
ARCADE
STICK

JOYTRON®

PROFESSIONAL ARCADE STICK

OPTIMAX2

옵티맥스2



사용자 설명서

사용설명서를 반드시 읽고 올바르게 사용해 주세요.

사용설명서 뒷면에 제품보증서가 있으므로 분실되지 않도록 잘 보관해 주세요.

1. 사용하기 전에

- 옵티맥스2를 구매해 주셔서 감사합니다. 사용하기 앞서 본 사용자 설명서를 통해 사용법 및 주의사항을 숙지하신 후 사용해 주시기 바랍니다.
- 각 게임(S/W)의 사용법은 게임을 서비스하는 업체에 문의해 주시기 바랍니다.

2. 제품 소개

- PC (Windows 7 | 8 | 8.1 | 10 | 11)에서 이용 가능.
- PS4 | Xbox One | Xbox Series X | Xbox Series S | Nintendo Switch에서 이용 가능.
- Vewlix(뷰릭스) 배열의 레이아웃과 삼덕사 레버, 산와 버튼 채용으로 모든 격투 게임에 적합.
- 8개의 액션 버튼에 적용 가능한 터보 기능이 탑재.
- 다양한 게임에서의 호환을 위한 스틱 모드 변경과 L3 / R3 버튼 탑재.
- 편리한 상단 버튼 잠금 기능.
- 케이블 및 부수 기재의 보관이 가능한 넉넉한 보관 공간.
- 상판 스킨 및 버튼 교체 가능.

※ PS4에서 사용하기 위해서는 SONY의 듀얼쇼크4 컨트롤러가 반드시 필요합니다.

※ Xbox Series X, Xbox Series S, Xbox One에서 사용하기 위해서는 Microsoft의 Xbox 오리지널 컨트롤러가 반드시 필요합니다.

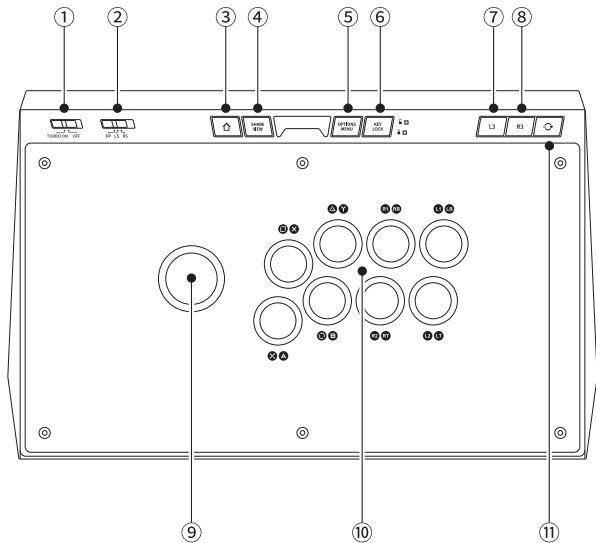
3. 제품 구성

- 아케이드 스틱 1EA
- 타입 C 케이블 1EA
- 마이크로 5핀 케이블 1EA
- 교체용 스킨 1EA
- 사용자 설명서 1EA
- 전용 나사 드라이버 1EA

4. 제품 사양

- 플 랫 폼: PC | 플레이스테이션 4 | Xbox One | Xbox Series X | Xbox Series S | Nintendo Switch
- 상 품 명: 아케이드 스틱
- 무 게 : 약 2860g (본체 기준)
- 모 델 명 : OPTIMAX2(옵티맥스2)
- 크 기 : 약 382 x 253 x 56mm (상판 기준 / 레버 제외)
- 인증번호 : R-R-JTN-OPTIMAX2
- 케 이 블 : 약 3M (길이)

5-1. 각 부분의 명칭 / 앞면



① 터보 스위치

④ SHARE / VIEW 버튼

⑦ L3 버튼

⑩ 액션 버튼

② 스틱 모드 스위치

⑤ OPTIONS / MENU 버튼

⑧ R3 버튼

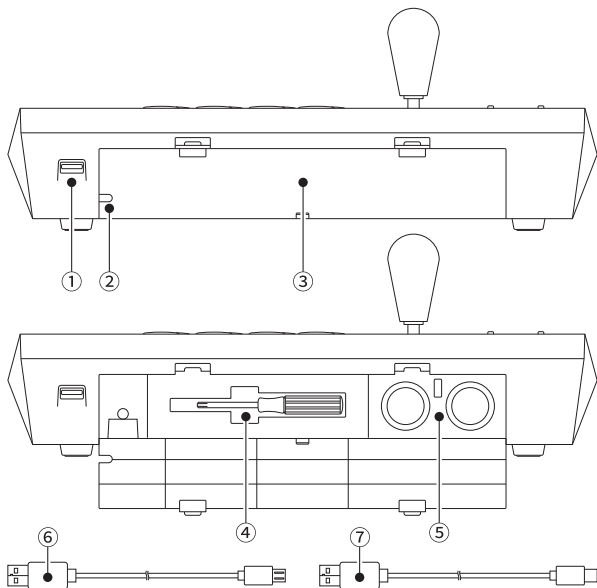
⑪ 모드 변경 버튼(길게 누름) & 터치패드 버튼(PS4 전용 한번 누름)

③ HOME 버튼

⑥ KEY LOCK 버튼

⑨ 조이스틱

5-2. 각 부분의 명칭 / 윗면 & 수납함 내부



- ① USB 포트(PS4, Xbox 등의 오리지널 컨트롤러 연결) ② 케이블 홈 ③ 수납함 커버
- ④ 육각 나사 전용 드라이버 ⑤ 여분 버튼 수납공간
- ⑥ 마이크로5핀 USB케이블 [1미터] : Xbox One, PS4 오리지널 컨트롤러 연결용
- ⑦ 타입 C USB 케이블 [1미터] : Xbox Series X/S 오리지널 컨트롤러 연결용

6. PC 연결하기

- ① 수납함을 열어 내장된 USB 케이블을 꺼내십시오.
- ② PC의 USB 단자에 연결하십시오.
- ③ 1개의 LED가 점등되며 X-input 모드로 자동 연결됩니다.

※ D-input으로 전환은 모드 변경 버튼을 LED가 교차로 점멸될 때까지 (약 2초) 길게 눌러 주십시오.
LED가 30초간 교차 점멸 후 점등됩니다.

※ X-input으로의 전환은 모드 변경 버튼을 다시 2초간 눌러주십시오.

7. PS4 연결하기

- ① PS4 본체의 전원을 켜 후 듀얼쇼크4(오리지널 컨트롤러)의 전원은 꺼주십시오.
- ② 수납함을 열어 내장된 USB 케이블을 PS4의 USB 단자에 연결하십시오.
- ③ 모드 변경 버튼을 약 2초간 누르면 LED가 위,아래로 반복 점멸합니다. (반복 점멸하지 않고 2개가 점등된 경우 다시 한번 길게 눌러주십시오.)
- ④ 전원이 꺼진 상태의 듀얼쇼크4를 제공된 마이크로 5핀 USB 케이블을 이용하여 아케이드 스틱 뒷면의 USB 단자에 연결하십시오.
- ⑤ 2개의 LED가 약 3초간 점등 후 1개의 LED만 점등됩니다.
- ⑥ HOME 버튼을 눌러서 연결된 컨트롤러(아케이드 스틱)를 할당하십시오.

※ 연결 실패 시 2개의 LED가 3회 점멸 후 1개의 LED만 점등됩니다.

듀얼쇼크4 제거 후 과정 ③부터 다시 진행하십시오.

※ 플레이를 위해서는 듀얼쇼크4가 아케이드 스틱에 항상 연결되어 있어야만 합니다.

※ 모드 변경 버튼을 짧게 1회 누름 = 오리지널 컨트롤러의 터치패드를 아래로 누르는 기능

[PS5와의 호환 관련]

본 제품은 PS5 오리지널 패드(듀얼센스)와는 호환되지 않습니다.

PS5에서 실행되는 PS4 게임만을 이용할 수 있으며, [PS4 연결하기]와 같은 방법으로 PS4 오리지널 패드 (듀얼쇼크4)를 이용하여 PS5에 연결하십시오.

8. Xbox Series X / S / Xbox One 연결하기

- ① Xbox의 전원을 켜 주십시오. (Series X / S / One 공통)
- ② 수납함을 열어 내장된 USB 케이블을 Xbox의 USB 단자에 연결하십시오.
- ③ 모드 변경 버튼을 약 2초간 누르면 LED가 위, 아래로 반복 점멸합니다. (반복 점멸하지 않고 2개가 점등된 경우 다시 한번 길게 눌러주십시오.)
- ④ Xbox 오리지널 컨트롤러를 제공된 1m USB 케이블(마이크로 5핀 혹은 타입 C)을 이용하여 아케이드 스틱 뒷면의 USB 단자에 연결하십시오.
- ⑤ 2개의 LED가 약 3초간 점등 후 1개의 LED만 점등됩니다.

※ 연결 실패 시 2개의 LED가 3회 점멸 후 1개의 LED만 점등됩니다.

Xbox 오리지널 컨트롤러를 제거 후 과정 ③부터 다시 진행하십시오.

※ 플레이를 위해서는 Xbox 오리지널 컨트롤러가 아케이드 스틱에 항상 연결되어 있어야만 합니다.

9. 닌텐도 스위치 연결하기

- ① 설정 > 컨트롤러와 센서 > Pro 컨트롤러 유선 통신 항목을 ON으로 변경하십시오.
- ② 닌텐도 스위치를 TV에 연결한 후 전원을 켜십시오. (TV 모드)
- ③ 수납함을 열어 내장된 USB 케이블을 꺼내십시오.
- ④ 아케이드 스틱의 [A+X] 버튼을 동시에 누른 상태에서 닌텐도 스위치의 독에 연결하십시오.
- ⑤ 1개의 LED가 점등되며 연결이 완료됩니다.

※ 연결 후 아케이드 스틱이 작동하지 않을 경우 과정 ④부터 다시 진행하십시오.

※ 깨우기 기능은 지원하지 않으며, 닌텐도 스위치의 전원을 끄거나 슬립 할 경우 연결은 해제됩니다.

※ 별도의 USB to Type-C OTG 젠더를 이용하면 테이블 모드나 닌텐도 스위치 라이트에서도 연결할 수 있습니다.

닌텐도 스위치 버튼 배치도

아케이드 스틱 버튼	닌텐도 스위치 인식
A	A
X	X
Y	Y
B	B
RB	R
RT	ZR
LB	L
LT	ZL
TURBO ON / OFF	미지원
DP / LS / RS	십자 버튼 / 왼쪽 스틱 / 오른쪽 스틱 전환
HOME	HOME
SHARE / VIEW	캡처 버튼
OPTIONS / MENU	—
KEY LOCK	+
L3	L 스틱 버튼
R3	R 스틱 버튼
모드 변경 버튼	미지원
조이스틱	십자 버튼 / 왼쪽 스틱 / 오른쪽 스틱

10. 터보 기능

[터보 기능 이란]

버튼을 연속으로 눌러야 할 경우 버튼을 누르고 만 있어도 연타(1초당 10회)가 되는 기능입니다. 8개의 액션 버튼에만 적용할 수 있습니다. (※ 닌텐도 스위치는 지원하지 않습니다.)

[켜기]

터보 스위치를 OFF로 둔 후 터보 설정을 원하는 버튼을 누른 상태에서 스위치를 ON으로 변경하십시오.

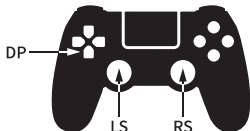
[끄기]

터보 스위치를 OFF로 변경하십시오.

설정된 값은 초기화되며, 터보 기능을 다시 이용하기 위해서는 [켜기]의 방법대로 재설정 하십시오.

11. 스틱 모드 변경

본 제품은 스틱의 모드를 아래의 3가지로 변경이 가능하여 더욱 다양한 게임과의 호환이 가능합니다.
각 게임에 맞는 모드로 조정하여 이용하십시오. 대부분의 게임은 DP 및 LS에서 작동합니다.



- ① DP: D-PAD (십자 패드) ② LS: 왼쪽 아날로그 스틱 ③ RS: 오른쪽 아날로그 스틱

12. 특수 버튼 잠금

KEY LOCK 버튼을 사용하면 앞면 상단의 버튼을 잘못 눌러서 발생하는 게임의 갑작스러운 중단을 방지할 수 있습니다. (※ 닌텐도 스위치는 지원하지 않습니다.)

버튼 잠금 기능은 아래 5개의 특수 버튼이 동시에 잠깁니다.

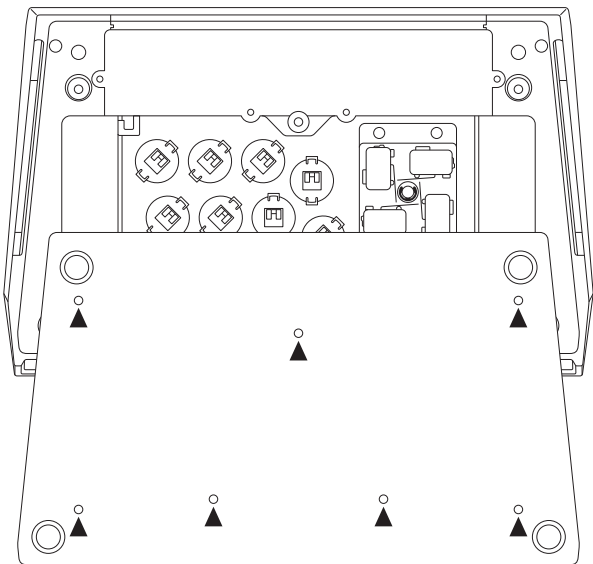
- ① HOME ② SHARE VIEW ③ OPTIONS / MENU ④ L3 ⑤ R3

KEY LOCK 버튼을 누르면 LED의 위치가 변경되며 현재 상태가 표시됩니다.

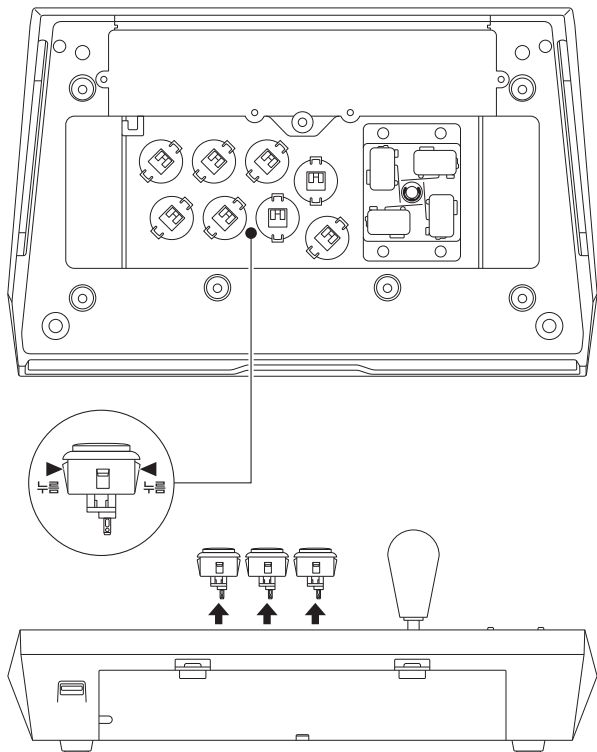


13. 스킨 교체

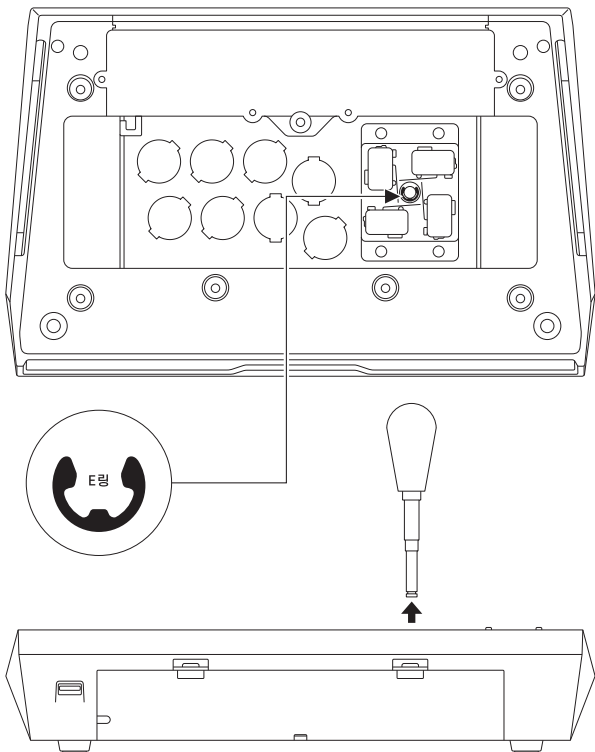
- ① 수납함의 육각 나사 전용 드라이버로 아케이드 스틱 하단의 나사 7개를 풀어 하단 플레이트를 제거하십시오.



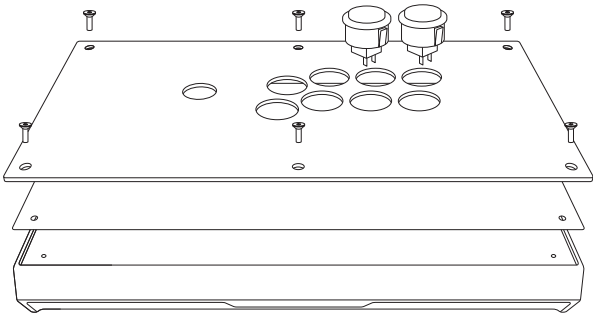
② 버튼에 연결된 케이블을 분리하고, 각 버튼 측면에 있는 2개의 클립을 눌러서 8개의 버튼을 분리하십시오.



③ 레버를 고정하고 있는 E링을 롱 노즈, 일자 드라이버 등을 이용하여 제거한 후 상단에서 레버를 분리하십시오.



- ④ 아케이드 스틱 상단의 나사 6개를 풀어서 상단 패널을 제거하십시오.
- ⑤ 준비한 스킨으로 교체 후 상단 패널, 버튼 및 나사를 조립하십시오.



- ⑥ 버튼 : 각 버튼에 해당하는 케이블을 아케이드 스틱 내부의 가이드 이미지나 아래의 그림을 참고하여 올바르게 연결하십시오.



- ⑦ 레버 : 상단에서 먼지 마개를 덮고 레버를 끼운 후, 하단의 액추에이터(헤더)를 결합한 다음 롱 노즈를 이용하여 E 링을 결합하십시오.
- ⑧ 하단의 플레이트를 덮고 7개의 나사로 조립하여 작업을 마무리하십시오.

14. 버튼 교체

- 사용자가 [13. 스킨 교체]의 과정 ①, ②, ⑥을 참고하여 버튼을 직접 교체할 수 있습니다.

15. 품질보증 정책

본 제품의 품질보증 기간은 구입일로부터 6개월입니다. 물리적 버튼과 같은 작동 부위의 보증은 3개월로 제한됩니다.

본 제품은 사용자의 사용빈도, 사용방법, 환경, 보관방법 등에 따라 제품 수명이 현저하게 차이 날 수 있습니다.

- 제품에 원천적 결함이 있는 경우 수리 혹은 동일한 상품으로 교환해 드립니다.
- 서비스를 신청하실 때에는 영수증 및 주문 내역서 등을 통해 구매처, 구매 날짜를 증빙해 주셔야 합니다.

※ 보증 제한 사항

- 품질보증 기간 이내라도 고객의 과실이 있거나, 있다고 판단되는 경우 실비가 청구 됩니다.
- 가혹한 환경에서의 사용 (극단적인 고열, 혹한, 습기 등) 은 보증에 제한이 있을 수 있습니다.
- 메이커업 용품 및 화공약품 등에 의한 손상은 보상하지 않습니다.
- 액세서리 및 부품(케이블, 나사, 스킨)은 보증 대상이 아닙니다.
- 침수, 단락, 가열, 기타 비정상적인 방법으로 사용했거나, 사용했다고 판단되는 경우에는 보증 대상에서 제외됩니다.
- 각 OS와 게임은 제작사의 정책에 따라 사용방법, 호환성이 변경될 수 있으며 이 경우 본 제품의 교환, 환불 사유가 될 수 없습니다.

16. 사용상 주의사항

- 물이나 음료를 쏟지 않도록 주의하십시오.
- 단자부에 이물질이 넣거나 손으로 직접 만지지 말아주십시오.
- 신나, 벤젠, 알코올 등 가연성 액체 및 화학 용품을 이용하여 제품을 닦지 마십시오.
- 서늘하고 건조하며 먼지가 없는 장소에 보관하십시오.
- 제품에 강한 충격을 가하지 말아주십시오.
- 반려동물이나 어린이의 손이 닿지 않는 곳에 보관하십시오.

17. 기타 고지사항

- 본 설명서에 기재되지 않은 사항은 국내 법규 및 상, 관례에 따라 처리되며, 국내 법규가 최상위에 있습니다.
- 본 제품은 개선을 위해 예고 없이 사양 및 외관을 변경할 수 있습니다.
- 일부 S/W(게임) 이용에는 이용자의 동의와 책임을 필요로 할 수 있습니다.
- 같은 동작을 오랫동안 반복해야 할 경우 틱틱이 휴식을 취해 손, 목, 어깨 등에 통증이 발생하지 않도록 유의하시기 바랍니다. 만일 통증이 발생할 경우 제품 사용을 멈추고 의사와 상담하시기 바랍니다.
- 버튼의 기능은 게임마다 다를 수 있습니다. 대부분의 게임은 게임 내 설정(옵션)에서 버튼의 기능을 지정할 수 있거나 해당 버튼이 어떤 기능을 하는지 안내하고 있습니다. 안내가 없는 경우 해당 버튼을 눌러서 어떤 기능을 하는지 직접 확인해 주시기 바랍니다.

18. 제품 생산 연·월 확인 방법

A : 0	B : 1	C : 2	D : 3	E : 4
F : 5	G : 6	H : 7	I : 8	J : 9

SN0|20CDAE | 예 : 2024년 02월 : SN020C4AC

2023년 04월 제품 생산 연 월 코드는 제품 본체등에 스티커로 부착되어 있습니다.

19. 고객 문의처

- (주)조이트론 | 서울시 금천구 디지털로 121 에이스가산타워 701호
- 홈페이지 : <http://www.joytron.co.kr>
- 홈페이지의 질문 및 제안 또는 문의 게시판으로 문의하시면 빠르게 답변드리겠습니다.
- 고객센터상실 : 02-3275-1173 (평일 : 오전 10시~오후 5시 | 토, 일, 공휴일 휴무)

제품보증서

서비스에 대하여

저희 조이트론에서는 품목별 소비자 분쟁해결 기준(공정거래 위원회)에 따라 아래와 같이 제품에 대한 보증을 실시합니다.

제 품 명		모 델 명	
구 입 일	년 월 일	판 매 금 액	
구 입 처		SERIAL NO.	

기타 상기에 규정되지 않은 소비자 피해유형은 소비자 피해보상규정 (공정거래위원회 고시)에 따릅니다.
고장이 아닌 경우 서비스를 요청하면 요금을 받게 되므로 반드시 사용설명서를 읽어 주세요.

www.joytron.co.kr

JOYTRON®

홈페이지에 방문하시면 더욱 다양한 제품의 정보 확인이 가능합니다.

서울특별시 금천구 디지털로 121 에이스가산타워 7층 701호

고객상담실 : 02-3275-1173

JOYTRON®

고객상담실

㈜조이트론 | 서울시 금천구 디지털로 121 에이스가산타워 701호

Tel. 02 - 3275 - 1173 / <http://www.joytron.co.kr>